

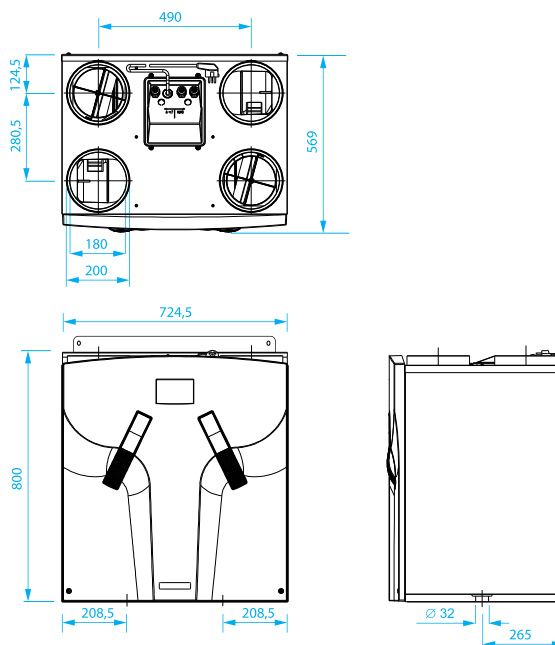
# AERIS 450 STANDARD VV

## Energooszczędny rekuperator przeciwprądowy

Centrala wentylacyjna z wymiennikiem przeciwprądowym o wysokiej sprawności. Standardowo wyposażona w wewnętrzną zintegrowaną nagrzewnicę wstępną zapewniającą zabezpieczenie wymiennika centrali przed zamarzaniem. Nagrzewnica zintegrowana jest z inteligentnym systemem antyzamrozeniowym rekuperatora. Posiada zabezpieczenie komin(k)owe oraz automatyczny by-pass. Do urządzenia można podłączyć bezprzewodowy sterownik RFZ.

### CECHY:

- wymiennik przeciwprądowy o sprawności do 95%
- sterowanie: panel umieszczony w obudowie i przełącznik trójstopniowy
- energooszczędne wentylatory, zużycie energii od 19 W!
- wentylatory regulowane niezależnie
- doskonały, energooszczędny system antyzamrozeniowy
- filtry G4 i F7
- wydajność: 450 m<sup>3</sup>/h przy 200 Pa
- automatyczny by-pass
- wyjątkowo cicha praca: od 34 dB (A)
- zabezpieczenie komin(k)owe
- impulsowa nagrzewnica wstępna



### Wymiary centrali:

wysokość: 800 mm, szerokość: 725 mm, głębokość: 569 mm.

Waga: 47 kg.

## INFORMACJE OGÓLNE

Rekuperatory AERIS 450 STANDARD VV zostały skonstruowane jako główny element w systemach zrównoważonej wentylacji nawiewno-wywiewnej. W systemach tych powietrze zanieczyszczone jest usuwane m.in. z kuchni, toalet i łazienek, a czyste powietrze z zewnątrz jest doprowadzane do pomieszczeń mieszkalnych i sypialnych. Wydajność rekuperatora AERIS 450 STANDARD VV pozwala na stosowanie go zarówno w domach jednorodzinnych, jak również w niewielkich biurach.

## OBUDOWA

Obudowa urządzenia wykonana jest z płyt stalowych malowanych proszkowo, wyposażona dodatkowo w estetyczny front z tworzywa sztucznego. Króćce montażowe Ø 180 mm wykonane są z polipropylenu.

## WENTYLATORY

Rekuperator jest wyposażony w energooszczędne wentylatory na prąd stały z wirnikami HR. Dzięki temu oszczędność energii wynosi od 50% do 60% w porównaniu z wentylatorami na prąd zmienny o identycznej wydajności.

## FILTRY

Urządzenie wyposażone jest standardowo sztywne filtry wielorazowego użytku G4. Sposób ich mocowania zapewnia doskonałą szczelność oraz swobodną wymianę bez konieczności użycia jakichkolwiek narzędzi. Urządzenie wyposażone jest w system przypominania o konieczności wymiany filtrów, pracujący w oparciu o dane dotyczące czasu pracy.

## WYMIENNIK CIEPŁA

Przeciuprądowy wymiennik ciepła o unikatowej konstrukcji i kształcie kanałków, wykonany z wysokiej jakości tworzywa sztucznego. Sprawność do 95%.

## UKŁAD ANTYZAMROŹENIOWY

Rekuperator AERIS 450 STANDARD VV wyposażony jest w nagrzewnicę wstępną zamontowaną w kanale doprowadzającym powietrze z zewnątrz, w bliskiej odległości od wymiennika ciepła. Nagrzewnica wstępna załącza i wyłącza się automatycznie, podgrzewa powietrze zewnętrzne w przypadku długotrwałych i silnych mrozów, dzięki czemu kondensat wykraplający się wewnątrz wymiennika nie ulega zamarzaniu. Sterowanie systemem antyzamrożeniowym odbywa się w oparciu o parametry temperatury zewnętrznej, temperatury powietrza wywiewanego, wydajności oraz czasu.

## PROGRAMOWANIE

Rekuperator AERIS 450 STANDARD VV nie ma możliwości programowania. Ustawianie parametrów urządzenia odbywa się poprzez panel umieszczony w obudowie i przełącznik trójstopniowy (opcjonalnie przełącznik trójstopniowy z diodą LED).

## ZABEZPIECZENIE KOMIN(K)OWE

AERIS 450 STANDARD VV wyposażony jest w zabezpieczenie komin(k)owe. Jego działanie polega na ochronie przed powstaniem nierównomierności w pracy nawiewu i wywiewu (pod lub nadciśnienia w budynku). Przy aktywnym zabezpieczeniu komin(k)owym nie ma możliwości wyłączenia wentylatora wywiewnego i nawiewnego za pomocą sterownika/panelu. Funkcja ta wykorzystywana jest w domach wyposażonych w kominek, gdzie istnieje ryzyko zasysania dymu z komina do salonu.

## BY-PASS

Urządzenie zapewnia optymalny komfort poprzez zastosowanie specjalnego obejścia, zwanego by-pass, który po załączeniu się kieruje całość powietrza wywiewanego z budynku poza wymiennik. Rozwiązanie to zalecane jest szczególnie w systemach wyposażonych w gruntowy wymiennik ciepła. By-pass sterowany jest automatycznie na podstawie temperatury ustawionej przez użytkownika, tzw. temperatury komfortu. Urządzenie samodzielnie załącza by-pass przy intensywnym chłodzeniu pomieszczeń latem chłodniejszym powietrzem nocnym (tzw. swobodne chłodzenie).

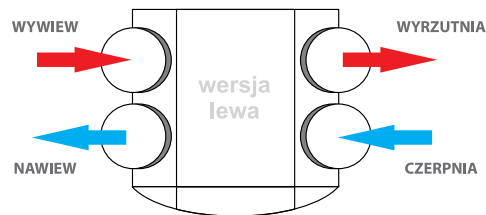
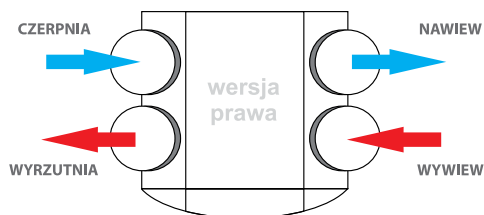
## REGULACJA

Każdy ze stopni pracy rekuperatora może być płynnie regulowany podczas jego programowania, w zależności od potrzeb użytkowników budynku w przedziale od 15% do 100%.

## PRZYŁĄCZE ELEKTRYCZNE

Standardowe: 230 V/50Hz. Podłączenie przełącznika SA 0 - 3 V odbywa się za pomocą dodatkowego przewodu sterowniczego 4 x 1,5 mm<sup>2</sup>.

Rekuperator AERIS 450 STANDARD VV występuje w wersji prawej lub lewej:



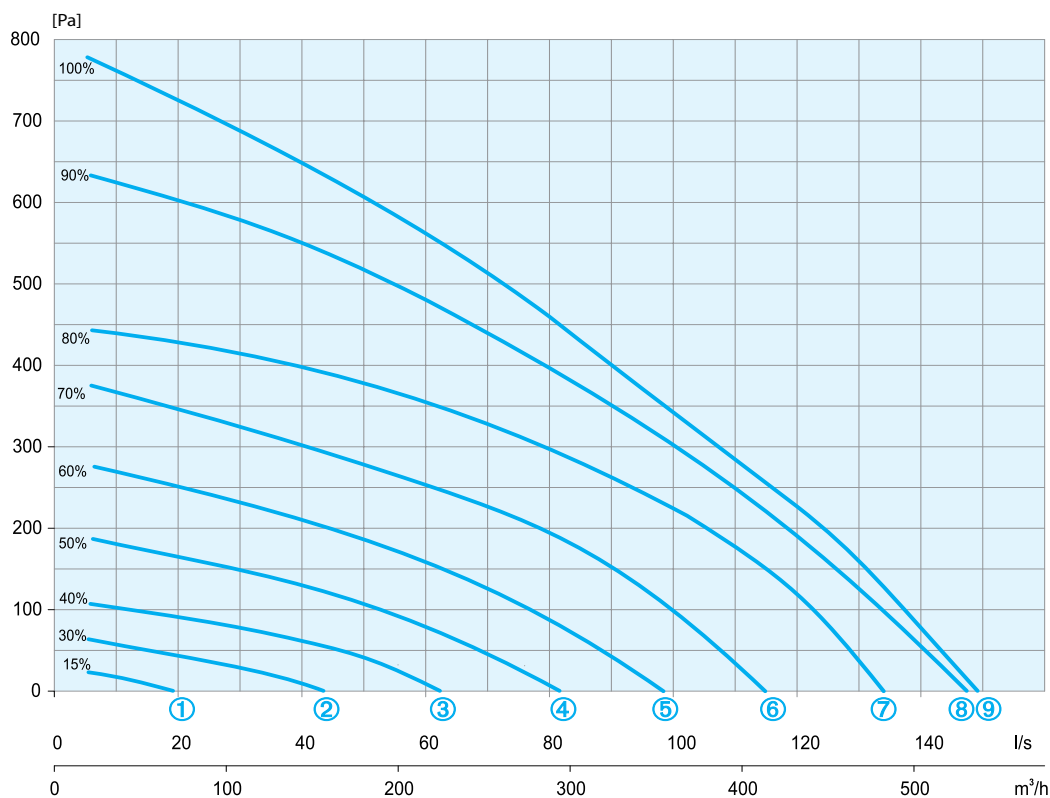
**WERSJA PRAWA** oznacza umieszczenie kanałów nawiewnego i wywiewnego (idących do wnętrza budynku) po prawej stronie urządzenia, a kanałów czerpni i wyrzutni po lewej.

**WERSJA LEWA** oznacza umieszczenie kanałów nawiewnego i wywiewnego (idących do wnętrza budynku) po lewej stronie urządzenia, a kanałów czerpni i wyrzutni po prawej.

### ZALECENIA DO MONTAŻU:

- rekuperator oraz instalacja wentylacyjna muszą zostać zainstalowane zgodnie z ogólnymi normami i przepisami budowlanymi, jak również z przepisami dotyczącymi zasilania, kanalizacji, a także zgodnie z zaleceniami zawartymi w dokumentacji techniczno-ruchowej,
- miejsce, w którym odbywa się montaż, musi zapewniać swobodny dostęp do kanałów powietrznych, złącza odpływu skroplin, złącza zasilającego oraz swobodny dostęp serwisanta do urządzenia podczas prowadzenia prac serwisowych,
- pomieszczenie musi zawierać następujące złącza: złącze 230 V/50 Hz (wymagane jest podwójne gniazdo zasilające z uziemieniem w odległości 1 m od miejsca montażu centrali), złącze do odprowadzenia skroplin DN 32 mm,
- rekuperator musi znajdować się w przestrzeni izolowanej, gdzie będzie zapewniona dodatnia temperatura powyżej 8°C niezależnie od temperatur panujących na zewnątrz,
- odpływ skroplin musi zostać wyposażony w syfon,
- nie wolno łączyć systemu wentylacyjnego z okapem kuchennym,
- zalecamy montaż rekuperatora w wersji podwieszanej na ścianie (ściana o minimalnej wytrzymałości obciążenia 200 kg/m<sup>2</sup>) lub w wersji stojącej na specjalnej podstawie.

### WYKRES SPRĘŻU AERIS 450 STANDARD VV



Parametry techniczne dla AERIS 450 STANDARD VV dla różnych poziomów wentylacji są identyczne jak dla AERIS 450 LUXE. Patrz str. 19.

## DANE TECHNICZNE AERIS 450 STANDARD VV:

Sprawność termiczna: .....	do 95%
Typ wymiennika: .....	przeciwprądowy
Materiał wymiennika ciepła: .....	Polistyren
Materiał okładziny wewnętrznej: .....	EPP(polipropylen spieniony) /PA (poliamid)/PC(poliwęglan)
Współczynnik mocy $\cos \varphi$ .....	0,51 – 0,61
Wydajność: .....	450 m <sup>3</sup> /h dla 200 Pa
Zużycie prądu: .....	od 19 do 245 W (wentylatory)
Średnie zużycie prądu nagrzewnicy wstępnej: .....	750 W (moc nominalna 2 kW)
Zasilanie: .....	230 V/50 Hz
Głośność wentylatora nawiewnego: .....	34 – 74 dB(A)
Głośność wentylatora wywiewnego: .....	28 – 60 dB(A)
Waga.....	47 kg
Obudowa: .....	metalowa, malowana proszkowo
Panel frontowy: .....	kompozytowy
Zalecany zakres temperatur pomieszczenia z rekuperatorem: .....	od +8°C do +50°C
Minimalny poziom temperatury pomieszczenia z rekuperatorem: .....	powyżej 0°C
Sterowanie: .....	panel umieszczony w obudowie i przełącznik trójstopniowy
System antyzamrozeniowy: .....	nagrzewnica wstępna
By-pass dla pracy letniej: .....	w standardzie by-pass automatyczny
Filtry: .....	G4 (2 szt. w komplecie)

## KOD PRODUKTU/WERSJE URZĄDZENIA:

471338110      AERIS 450 PL L VV

471338115      AERIS 450 PL R VV

**Tabela emisji dźwięku/hałasu dla rekuperatora AERIS 450 STANDARD VV jest identyczna jak dla AERIS 450 LUXE. Patrz str. 19.**